

# 156P72

## MODULO FOTOVOLTAICO POLICRISTALLINO

eclipse  
ITALIA

### CARATTERISTICHE PRINCIPALI

Modulo fotovoltaico realizzato con 72 celle policristalline ad alta efficienza per impianti collegati alla rete o stand alone.

### GARANZIA

90% della potenza di targa per 10 anni  
80% della potenza di targa per 25 anni  
10 anni di garanzia sul prodotto

### CERTIFICAZIONI

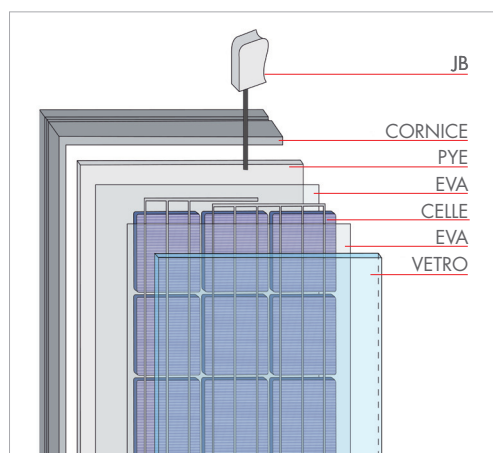
Moduli certificati: CEI-IEC 61215 ed.II  
Moduli certificati: CEI-EN 61730-1; CEI-EN 61730-2  
Conformità ai requisiti: V CONTO ENERGIA DM 05/07/2012  
ART. 5 COMMA 2 MADE IN EU

### PROPRIETÀ COSTRUTTIVE

<b>Dimensione modulo</b>	1956mm x 992mm
<b>Peso modulo</b>	24 kg
<b>Tipo celle</b>	72celle in silicio policristallino ad alta efficienza
<b>Dimensione celle</b>	156x156mm
<b>Ribbon</b>	Bandella in rame, stagno e argento
<b>Vetro</b>	Vetro temperato 3,2 mm antiriflesso
<b>Incapsulante</b>	EVA (Etilene-Vinil acetato), stabilizzata per gli UV
<b>Backsheet (PYE)</b>	PYE (multistrato su base poliestere)
<b>Cornice</b>	Alluminio lega EN AW-6060T6 anodizzato 15 micron, spessore 40 mm
<b>Scatola di giunzione</b>	Scatoletta IP 67 waterproof con 3 diodi bypass per la protezione di "hot spots"
<b>Cavi di collegamento</b>	2 cavi da 1 mt sezione 4mmq completi di connettori MC4 o Tyco

### CONDIZIONI D'IMPIEGO

<b>Applicazione tipica</b>	24 V DC
<b>Tensione Massima del sis</b>	1000 V DC
<b>Temperatura d'esercizio</b>	-40°C+85°C
<b>Chicchi di grandine</b>	Fino a 25 mm a 80 Km/h
<b>Vento</b>	Fino a 197 km/h
<b>Neve</b>	Fino a 551 kg/mq
<b>Classe di sicurezza</b>	A, classe d'isolamento II



# 156P72

## MODULO FOTOVOLTAICO POLICRISTALLINO

eclipse  
ITALIA

### CARATTERISTICHE ELETTRICHE\*

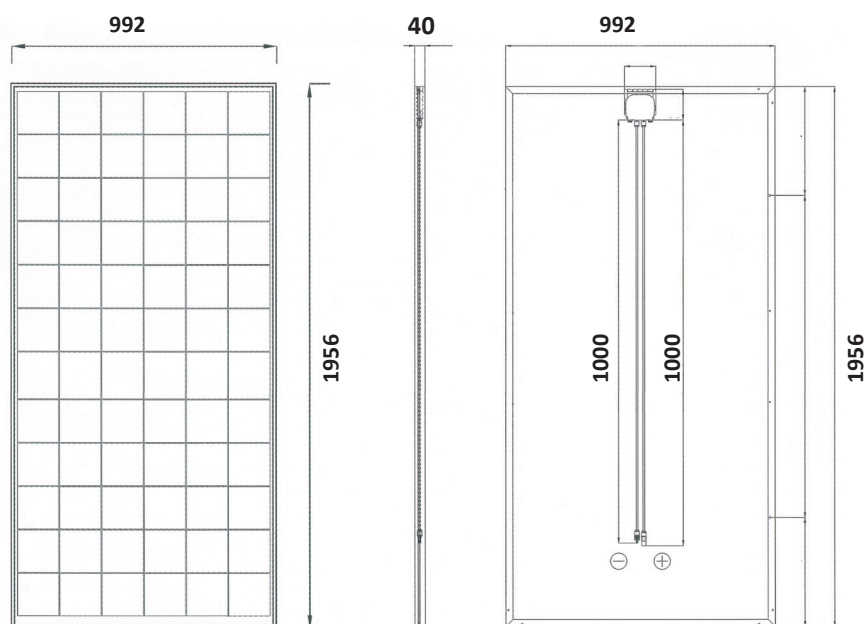
Modello	300W	310W	320W
Tolleranza su potenza	0%/+5W	0%/+5W	0%/+5W
Tensione di massima potenza (Vmp)	36.60V	37.00V	38.23V
Corrente di massima potenza (Imp)	8.20A	8.42A	8.46A
Tensione a vuoto (Voc)	44.80V	45.00V	45.94V
Corrente di corto circuito (Isc)	8.69A	8.92A	8.99A
Efficienza modulo	15,5%	16,0%	16,50%
Portata fusibile in serie	15A	15A	15A
Tensione massima di sistema	1000V DC(IEC) / 1000V DC(UL)		

\*condizioni di misura: i dati elettrici sono riferiti ad un irraggiamento di 1000 W/m<sup>2</sup>, Air Mass 1,5 Spectrum, T di cella 25°C.

### CARATTERISTICHE OPERATIVE

Coefficiente di temperatura massima Pmax	- 0.40±0.02% / °C
Coefficiente di temperatura della tensione (Voc)	- 0.32±0.02% / °C
Coefficiente di temperatura della corrente (Isc)	+ 0.06±0.01% / °C
Temperatura di esercizio	-40~+85 °C
NOCT (Nominal Operating Cell Temperature)	45±2 °C

### DISEGNO TECNICO



CE  
cobat

### ECLIPSE ITALIA srl

Registered office: 20121 Milano, Corso Venezia, 3 - Italy · Offices and production: 25078 Nozza di Vestone (BS) - Loc. Merlaro - Italy  
Tel. +39 0365 870843 · Fax. +39 0365 870851 · P.IVA 06212530965 · www.eclipseitalia.com · info@eclipseitalia.com